

邀请比选公告

漳州片仔癀药业股份有限公司拟采购一批片仔癀研磨宝(含研磨宝锦囊袋),现公告如下,欢迎具备资质要求的厂商参加比选。

一、项目名称: 漳州片仔癀药业股份有限公司片仔癀研磨宝比选公告

二、采购品种:

品名	品牌	规格/指标	图片	单位	数量
片仔癀 研磨宝		主要零件清单、材质 详见附件		套	15000
片仔癀 研磨宝 锦囊袋	定制品	锦囊袋:17*13cm;布料: 主身使用柔软绒布;收缩 袋口:使用无弹性PP绳+ 木质绳扣,二条长度共 49cm;内里:色丁布里布; logo:一面使用片仔癀转 曲 logo,尺寸:宽60mm* 高21mm,“片仔癀”三字 使用原版镂空刺绣,下面 圆形“福寿”图案,直径 63mm;另一面绣“研磨 宝”,尺寸宽35mm*高 80mm.,绣花线同一使用 金属色。刺绣需清晰,整 齐。		个	15000

三、比选要求：

1. 参与比选的应是具备独立企业法人资格且有能力提供货物及服务的企业。

2、有意参与比选的企业需于 2020 年 07 月 14 日 18:00 前将营业执照复印件（加盖公章）扫描件发送到邮箱 411350558@qq.com，我司将对有意报价的企业进行资质审核，逾期收到的或不符合规定的将被拒绝。

3、建议有意参与比选的企业提供以往相关方面定制品的销售证明材料（加盖公章）扫描件发送到邮箱 411350558@qq.com，以便我司综合考虑比选企业实力。

4、我司将对被审核通过的企业发放正式报价单，届时各企业可凭借正式的报价单以及片仔癀研磨宝样品、研磨宝锦囊袋样品参与比选，无法提供样品视同作废。

5、若参与比选企业超过 5 家，我司由评选小组进行审核并最终确定优质比选单位。

6、评选方式为评选小组现场根据样品进行比质又比价，质量达标的条件下，由评选小组结合价格、质量、售后服务、交货周期、税票、供应商实力、履约能力等因素采用现场（综合评分法），分数最高者为中选单位。

7、“我司根据业务需求，若经双方协商同意，可在自中选后的一年内在不高于本次中选价格、数量前提下继续定点追加采购，各比选单位在填报竞选价格时注意综合考虑”。

8、审核通过并收到我司正式报价单日期起我司会给予打样时间，且开模打样产生的相关费用我司将酌情补偿支付。

9、如若需要片仔癯研磨宝样品可联系我司，联系方式如下：

联系人：江小姐

地址：福建省漳州市上街

邮编：363000

邮箱：991075257@qq.com

电话：0596-2301528

四、发布公告的媒介：

本次公开招标公告仅在片仔癯官方网站(www.zzpzh.com)上发布，其他任何媒介上转载的招标采购信息均为非法转载，均为无效，因轻信其他组织、个人或媒体提供的信息而造成损失的，招标人概不负责。

五、其它：

- 1、报送材料概不退还。
- 2、本公告解释权属本公告人。

漳州片仔癯药业股份有限公司采购部


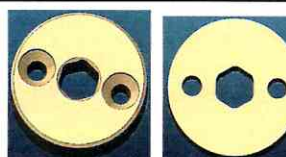
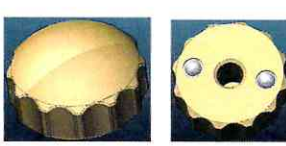
2020年7月8日



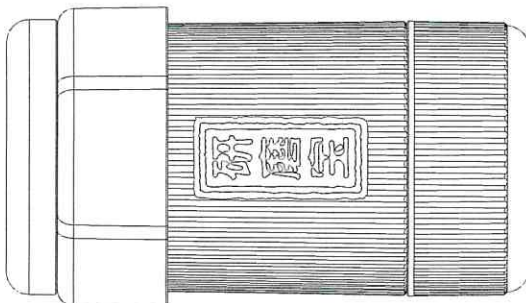
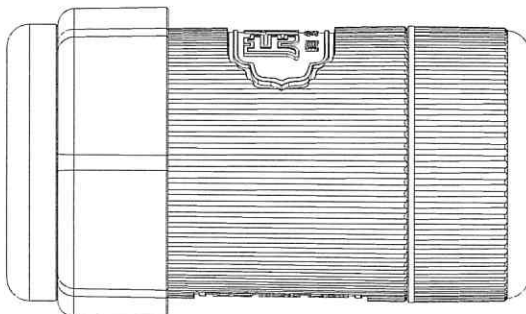
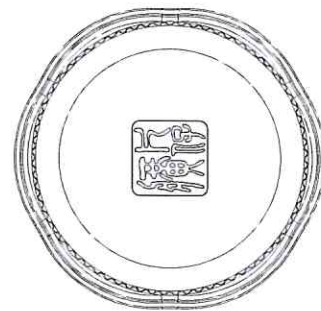
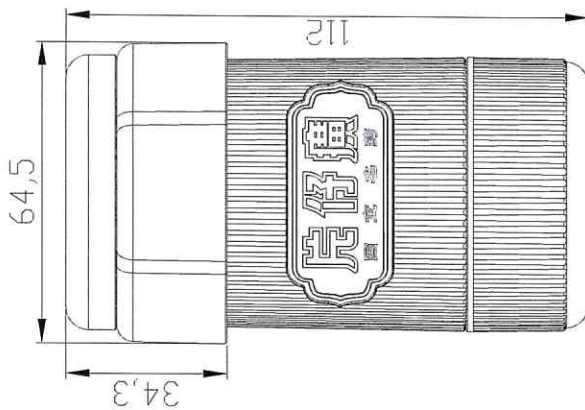
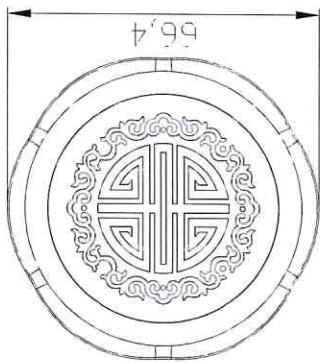
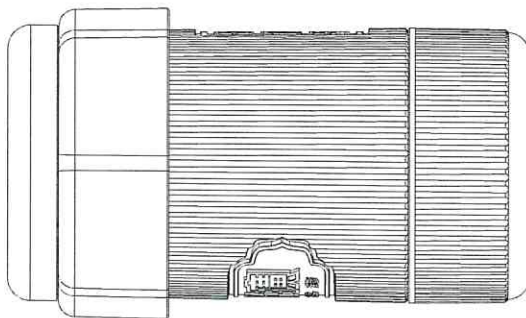
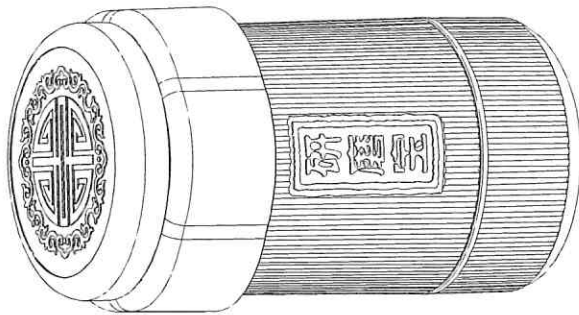
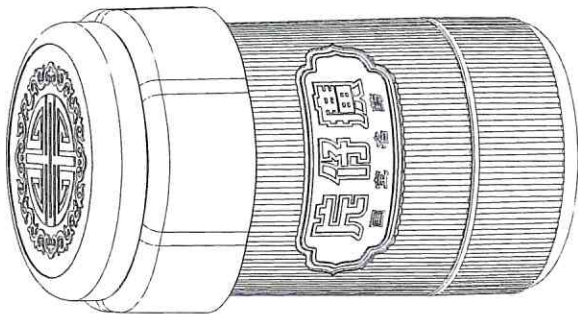
研磨宝主要零件清单

附表

项目名称：研磨宝

序号	参考图片	产品名称	材质	颜色	用量	备注
1		上盖	铝合金6061	金色	2	
2		隔片	铝合金6061	金色	2	
3		旋盖	铝合金6061	金色	1	2个M3的螺 纹孔
4		研磨宝主体	铝合金6061	金色	1	
5		大存药杯	铝合金6061	金色	1	
6		小存药杯	铝合金6061	金色	1	
7		压块	无铅铜HBI 59-1	本色	1	表面钝化
8		研磨传动片	无铅铜HBI 59-1	本色	1	表面钝化
9		粗细调节钮	无铅铜HBI 59-1	本色	1	表面钝化、 带弹性波 珠，螺纹 M8*P1

10		锁紧螺母	无铅铜HBI 59-1	本色	1	表面钝化、 外螺纹
11		螺母	无铅铜HBI 59-1	本色	1	表面钝化螺 纹M8*P1
12		轴芯	SUS304	本色	1	
13		内刀	SUS420	本色	1	
14		外刀	SUS420	本色	1	
15		勺子	SUS436	金色	2	
16		弹簧	SUS304	本色	1	
17		螺丝	SUS304	本色	2	
18		磁铁	钕铁硼	金色	2	
19		导药片	PC	透明本色	1	
20		硅胶管	硅胶	透明本色	1	



虎仔標